



RM-MOS SERIE KOMPAKTES MODELL OHNE GERADE ROHRLEITUNG ELEKTROMAGNETISCHER DURCHFLUSSMESSER

Impuls | Frequenz | RS485 MODBUS | 4...20mA |
(Optionales HART)

FÜR RICHTIGE ENTSCHEIDUNGEN
ZUVERLÄSSIGE MESSUNGEN

REINMEER

RM-MOS SERIE ENGER RAUM ELEKTROMAGNETISCH DEBITMETER

TOUCHSCREEN
KAPAZITIVES
TASTENFELD
PANEL

KORROSIONSBESTÄNDIG
AUSSENBESCHICHTUNG



TEFLON / EBONIT /
EPDM
INNENBESCHICHTUNG
OPTIONEN

St37 STAHL
FORMKÖRPER

TEFLON | EBONIT | EPDM

VERPUTZ TEFLON

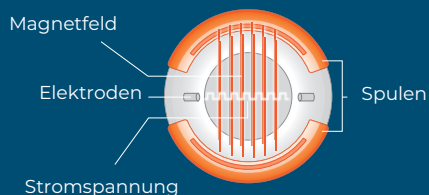
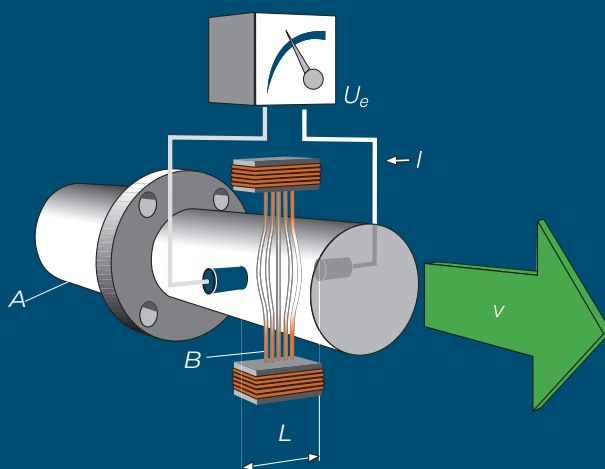
www.reinmeer.com

FUNKTIONSPRINZIP

Elektromagnetische Durchflussmessung: Eine Durchflussmessmethode, die auf dem Prinzip des elektromagnetischen Feldes basiert.

Die physikalischen Grundlagen dieses Prinzips gehen auf den englischen Physiker Michael FARADAY zurück, der 1831 entdeckte, dass mit Hilfe eines Magnetfeldes elektrischer Strom erzeugt werden kann. 1941 wandte der Schweizer Wissenschaftler Bonaventura Thurlemann diese Erkenntnis auf leitfähige Flüssigkeiten an, die durch Rohre fließen, und entwickelte den weltweit ersten elektromagnetischen Durchflussmesser.

- $U_e = B \cdot L \cdot v$
- B = Magnetische Induktion (Magnetfeld)
- L = Elektrodenabstand
- v = Strömungsgeschwindigkeit
- Q = Volumenstrom
- A = Rohrquerschnitt



Induzierte Spannung proportional zum Durchfluss

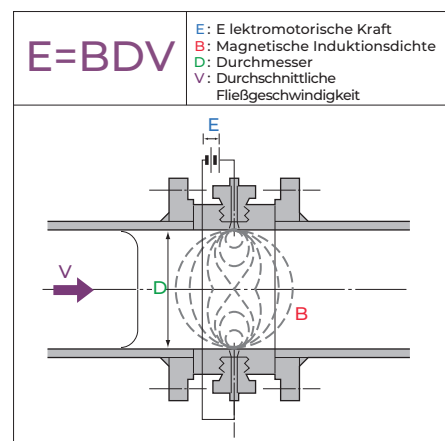
Die elektromagnetischen Durchflussmesser der Serie RM-M0C Separate Typ Serie verfügen über zwei Spulen. Mit Hilfe von Metallblöcken, die auf diesen Spulen angebracht sind, erzeugen sie ein kontinuierliches Magnetfeld über den Querschnitt des Messrohrs. Zwei Elektroden, die die Spannung erfassen, sind senkrecht zueinander im Inneren des Messrohrs angebracht. Das auf der Innenfläche aufgebrachte Isoliermaterial verhindert einen Kurzschluss zwischen der leitfähigen Flüssigkeit und dem Metallmessrohr. Wenn kein Durchfluss vorhanden ist, entsteht zwischen den beiden Elektroden keine elektrische Spannung.

In der leitfähigen Flüssigkeit sind negativ und positiv geladene Ionen in gleicher Menge vorhanden. Mit Beginn des Durchflusses übt das Magnetfeld eine Kraft auf die geladenen Ionenpartikel in der Flüssigkeit aus. Infolgedessen trennen sich die negativ und positiv geladenen Ionen in der Flüssigkeit voneinander und bewegen sich zu den gegenüberliegenden Seiten des Messrohrs. Dadurch entsteht eine elektrische Spannung, die von den Elektroden erfasst wird.

Diese Spannung ist direkt proportional zur Durchflussgeschwindigkeit in der Leitung. Mit dem bekannten Volumen des Messrohrs und den Geschwindigkeitsdaten kann der momentane Durchfluss berechnet werden.

Mit zunehmender Strömungsgeschwindigkeit nimmt auch die Trennung der geladenen Teilchen zu, wodurch sich die Spannung zwischen den Elektroden erhöht. Die Messelektroden können gelegentlich auch magnetische Störsignale aus der Umgebung erfassen. Diese Störsignale müssen unbedingt vom tatsächlichen Messsignal unterschieden werden. Um dies zu gewährleisten, muss das Magnetfeld mit gepulstem Gleichstrom erzeugt werden. Durch den gepulsten Gleichstrom werden die geladenen Ionen zwischen den Elektroden ständig umgelagert, wodurch die Auswirkungen des magnetischen Rauschens beseitigt werden und eine genaue und stabile Durchflussmessung ermöglicht wird.

Der Durchfluss wird nach dem elektromagnetischen Messprinzip mit der folgenden vereinfachten Formel berechnet.



ANWENDUNGSBEREICHE

Die elektromagnetischen Durchflussmesser der Serie RM-MOC Separater Typ können problemlos für die Volumenstrommessung von wasserbasierten oder leitfähigen Flüssigkeiten in Wasser- und Abwasseranwendungen eingesetzt werden.

Darüber hinaus bieten sie mit einer Vielzahl von Innenbeschichtungen und Elektrodenmaterialien zuverlässige Lösungen für die Volumenstrommessung von Säuren, Laugen und aggressiven Chemikalien, die in der Industrie verwendet werden.

Darüber hinaus werden elektromagnetische Durchflussmesser häufig für die Volumenstrommessung von Spezialprodukten wie Erzen, Schlamm, Schlämmen, Pasten und Teigen in der Bergbau- und Papierindustrie eingesetzt.

Da die elektromagnetischen Durchflussmesser der RM-MOS Serie keine beweglichen Teile enthalten, verursachen sie keine Änderungen des Prozessdrucks und sind äußerst wartungsarm. Darüber hinaus ermöglichen sie dank dieser Eigenschaft einen „vollständigen Durchfluss“ und verfügen über einen sehr großen Messbereich.

Chemische Industrie



Landwirtschaft Industrie



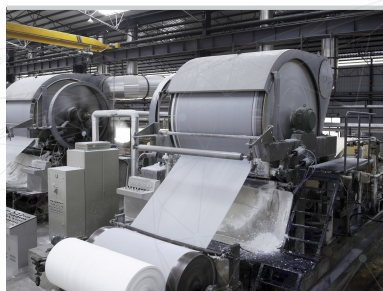
Lebensmittelindustrie



Wasser und Abwasser



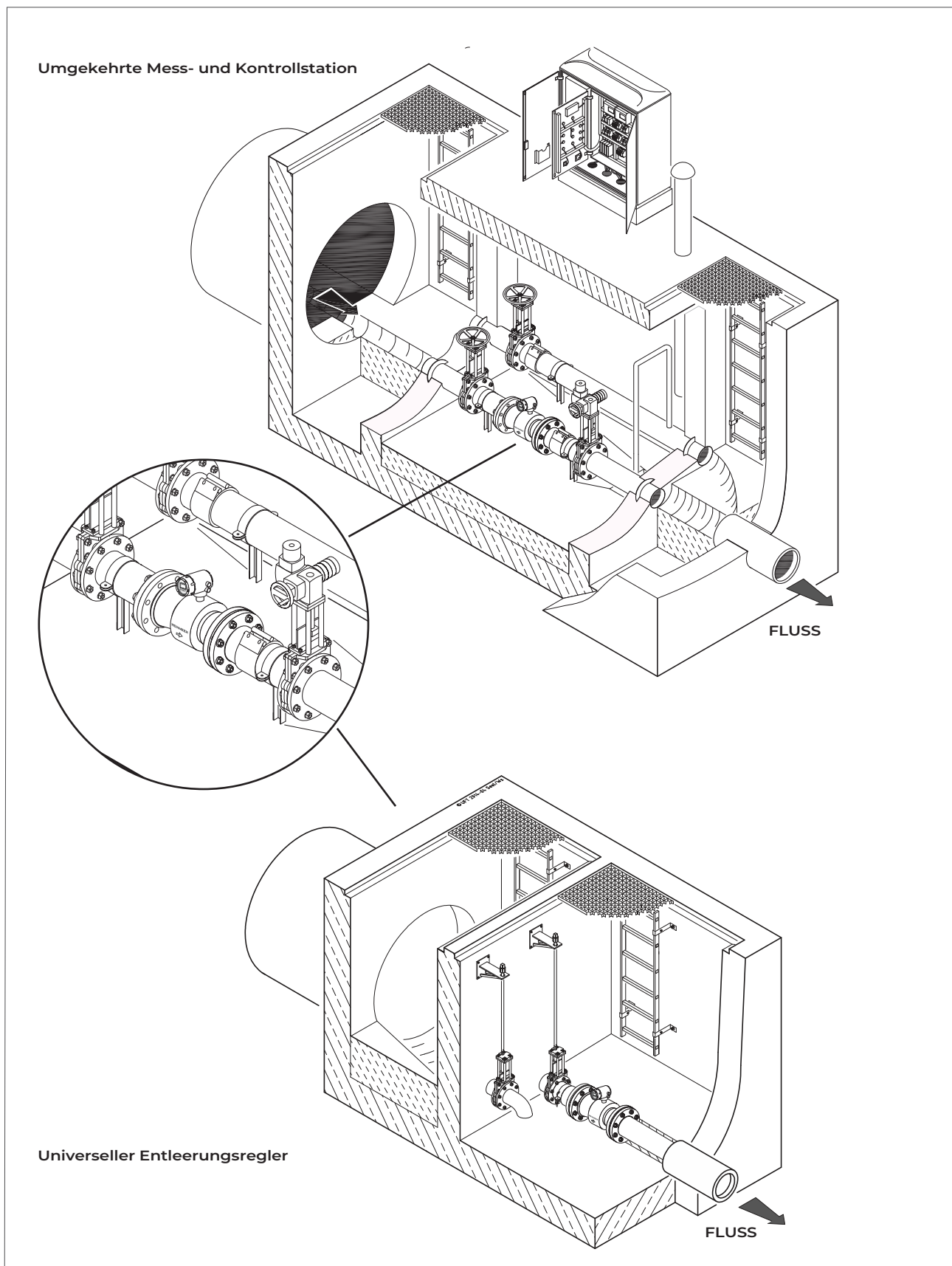
Papierindustrie



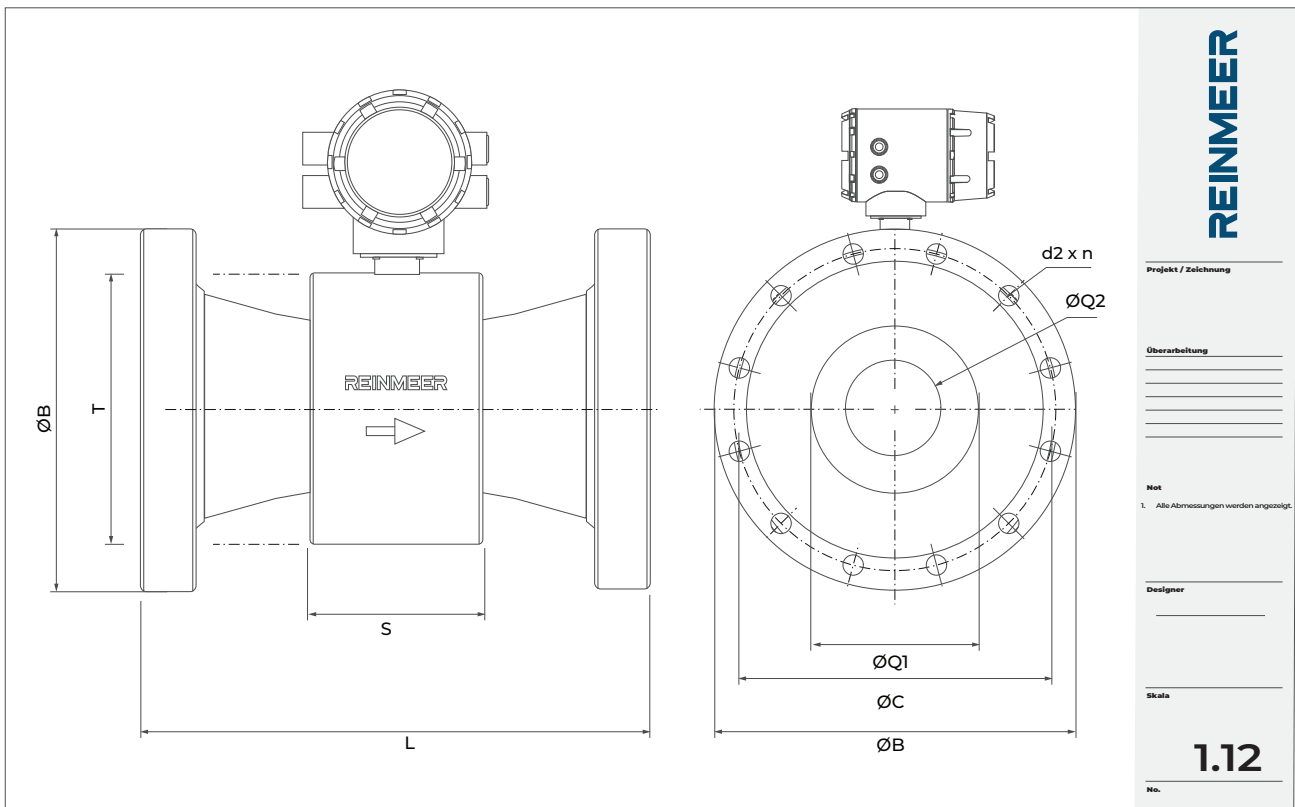
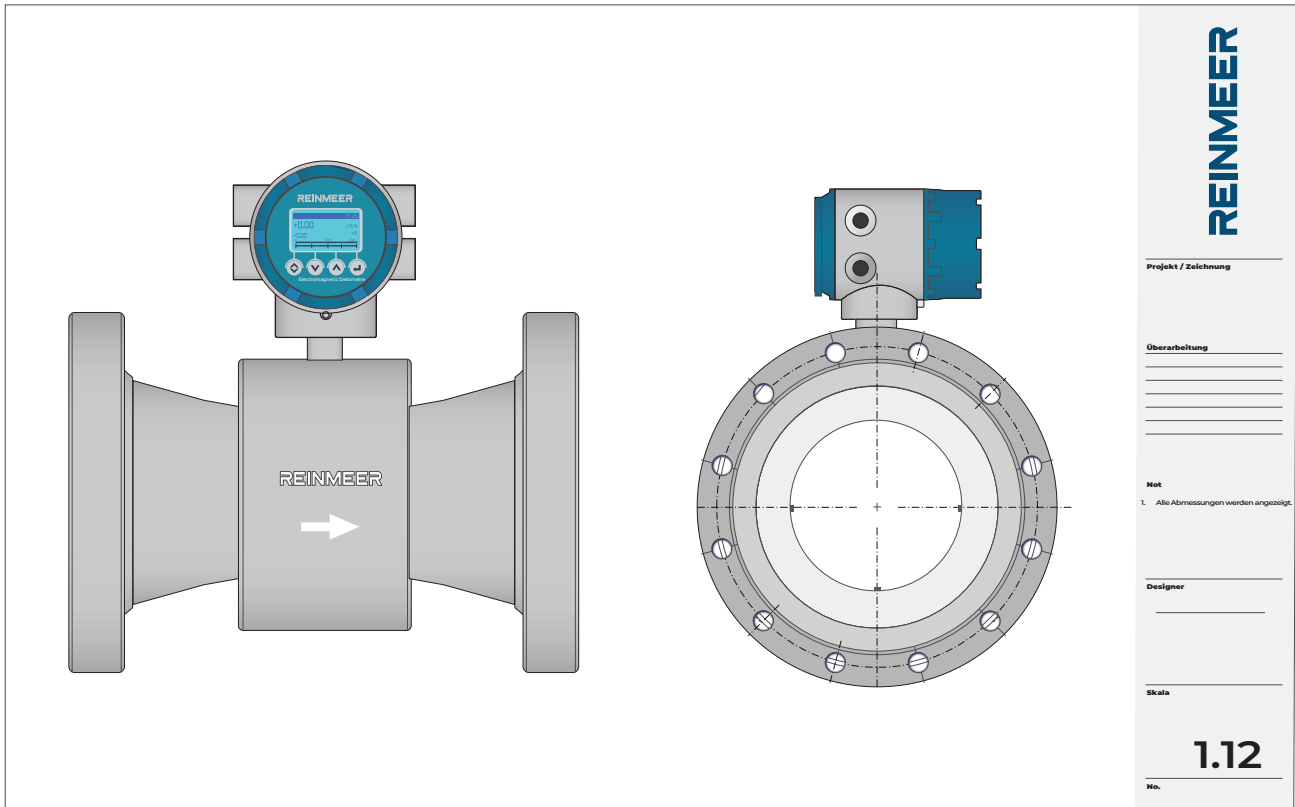
Bergbau



ANWENDUNG



TECHNISCHE ZEICHNUNG



TECHNISCHE DATEN

Standard-Messaufnehmer

Gehäuseaufbau	St37 Stahlformkörper (Standard)	Edelstahl 1.4301 (Optional)	
Messrohrmaterial	Edelstahl 316		
Nennweiten	DN50 - DN3000 DIN EN 1092-1 From B ½" ... 12" ASME 16.5 RF		
Flanschmaterial	Legierter Stahl ST 37-2 (Standard)	Edelstahl 1.4301 (Optional)	
Nennrücke	DN50-DN80	PN 40 (standart)	PN16, PN25, PN10 (Optional)
	DN100-DN150	PN 16 (standart)	PN10, PN25, PN40 (Optional)
	DN200-DN3000	PN 10 (standart)	PN16, PN25, PN40,PN6 (Optional)
Prozesstemperatur	-10 ... +80 °C	Ebonit	
	-10 ... +70 °C	EPDM (Weichgummi)	
	-20 ... +150 °C	PTFE	
	-20 ... +120 °C	Schwarzes PTFE	
	-40 ... +180 °C	Keramik	
Auskleidungsmaterial	Ebonit, EPDM, PTFE, Schwarzes PTFE, Keramik		
Messelektrodenmaterial	Edelstahl 316, Hastelloy C22, Tantal, Titan, Platin-Rhodium		
Erdungselektrodenmaterial	Edelstahl 316, Hastelloy C22, Tantal, Titan, Platin-Rhodium		
Erdungsring	Sollte bevorzugt werden, wenn die Rohrleitung aus Kunststoff besteht.		
Umgebungstemperatur	-20 ... +60 °C (Abhängig von der Prozesstemperatur)		
Leitfähigkeit des Prozesses	≥ 5 µS/cm		
Fließgeschwindigkeit	0,02 ... 12 m/s		
Genauigkeit	% 0,2 (Optional mit TÜRKAK-Akkreditierung)		
Schutzart	IP67 (Kompakt-Modell) / IP68 (Getrenntes Modell)		

Messumformer Transmitter

Gehäusematerial	Aluminiumguss	
Montageart	Zylindrisch kompakt	
Versorgungsspannung	220 VAC / 24 VDC (wählbar)	Batterie (Optional)
Lokales Display	Beleuchtetes LCD-Display 64x128	
Anzeigesprachen	Englisch, Deutsch, Spanisch (2 Sprachen wählbar)	
Ausgangssignale	Standard (4-20 mA, 0-10V, Frequenz, Impuls) Alarm / Status = 2 x Relaisausgang	
Digitaler Eingang	Durchflussmessung Start-Stopp / Fehler löschen / Gesamtdurchfluss zurücksetzen	
Umgebungstemperatur	-20 ... +60 °C (Abhängig von der Prozesstemperatur)	
Kommunikation	Impuls, Frequenz, RS485 MODBUS, 4...20mA, (optional HART)	
Schutzart	IP67	

POSITION DER VERENGENDEN FLANSCHDICHTUNGEN

Bei Kunststoffleitungen und innenisolierten Rohrleitungen ist die Verwendung eines Erdungsrings obligatorisch.

Bei nicht geerdeten Rohrleitungen muss der Erdungsring zwischen dem Sensorflansch und dem Rohr montiert werden.
 Material: SS 316 oder Hastelloy C
 Dicke: 2 mm für SS 316 / 1 mm für Hastelloy C

REINMEER

Projekt / Zeichnung

Überarbeitung

Not

1. Alle Abmessungen werden angezeigt.

Tasarimci

Skala

1.12

No.

Bei Kunststoffleitungen und innenisolierten Rohrleitungen ist die Verwendung eines Erdungsrings obligatorisch.

In einem nicht leitfähigen Rohr Erdung des Durchflussmessers.

REINMEER

Projekt / Zeichnung

Überarbeitung

Not

1. Alle Abmessungen werden angezeigt.

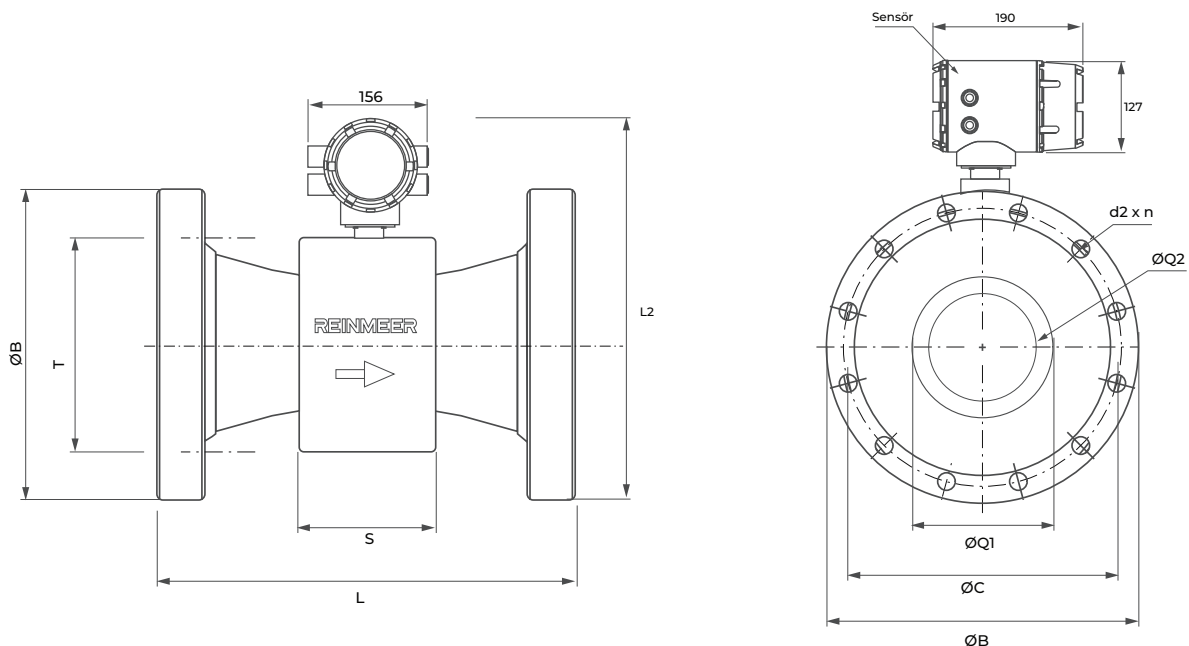
Tasarimci

Skala

1.12

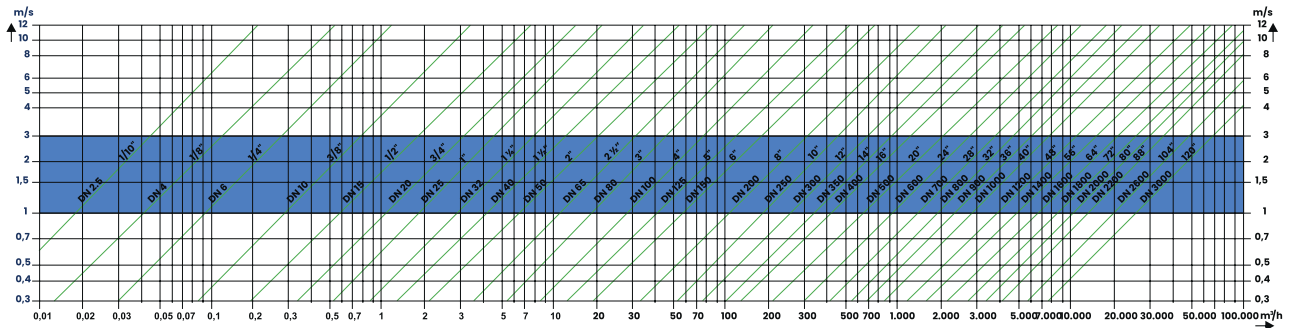
No.

Verengter Querschnitt Verbindungsmaße



Materialtyp	DN (mm) Q1	DN (mm) Q2	Druck Klasse	Flansch								
				L1	L2	B	C	S	T	D	Umwelt Loch Anzahl (d)	Schraube Durchmesser
 Teflon	50	25	40 Bar	200	340	165	125	110	140	18	4	M16
	80	40		200	360	200	160	95	160	18	8	M16
	100	50	16 Bar	250	410	220	180	155	210	18	8	M16
	125	100		250	410	250	210	115	210	18	8	M16
	150	125		300	410	285	240	130	270	22	8	M16
	200	150		350	470	340	295	145	320	22	8	M20
 Ebonit	250	200	10 Bar	400	520	395	350	175	370	22	12	M20
	300	250		500	570	445	400	230	450	22	12	M20
	400	300		600	650	565	515	235	530	26	16	M24
	500	350		600	670	670	620	245	630	26	20	M24
	600	400		600	730	780	725	320	740	30	20	M27
	700	500		700	830	895	840	370	850	30	24	M27
	800	600		800	940	1015	950	400	970	33	24	M30
	900	700		900	1050	1115	1050	400	1070	33	28	M30
 Kautschuk	1000	800	6 Bar	1000	1170	1230	1160	500	1150	36	28	M33
	1200	900		1200	1270	1455	1380	600	1390	39	32	M36
	1400	1000		1400	1350	1675	1590	700	1590	42	36	M39
	1600	1200		1600	1590	1915	1820	800	1760	48	40	M45
	1800	1400		1800	1790	2115	2020	800	1970	48	44	M45
	2000	1600		2000	1960	2325	2230	1000	2160	48	48	M45

FLUSSGESCHWINDIGKEIT / DURCHMESSER / GESCHWINDIGKEITSTABELLE



- 1- Anhand der Durchflussdaten kann ausgewählt werden, welche Produktdurchmesser geeignet sind.
- 2- Anhand der Geschwindigkeitsdaten kann ausgewählt werden, welche Produktdurchmesser geeignet sind.
- 3- Der Durchflussmessbereich kann anhand der Durchmesserdaten ausgewählt werden.



Durchmesser/Durchflusswerte

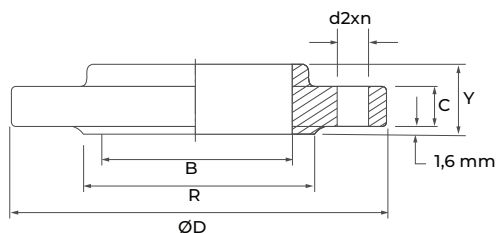
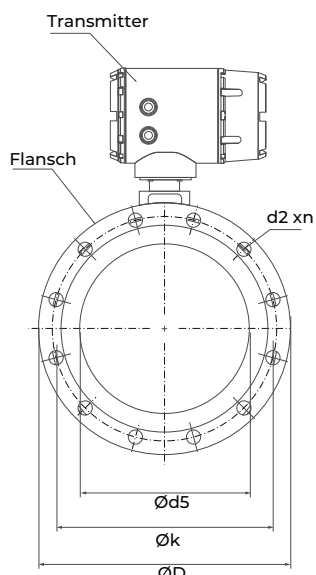
DN (mm)	Durchmesser	MIN. DEBi (m3/h)	MAX. DEBi (m3/h)	FEINMESSBEREICH (m3/h)
DN 50	2"	2,2	85	6,8-22,0
DN 65	2 1/2"	3,6	150	13-32
DN 80	3"	5,5	210	18-48
DN 100	4"	8,5	320	28-48
DN 125	5"	13	550	42-130
DN 150	6"	18	750	58-180
DN 200	8"	32	1500	120-320
DN 250	10"	52	2020	180-480
DN 300	12"	78	3010	250-700
DN 350	14"	100	4010	350-900
DN 400	16"	140	5050	440-1400
DN 500	20"	220	7880	650-2000
DN 600	24"	300	10030	950-2800
DN 700	28"	420	18000	1500-3500
DN 800	32"	550	22000	1800-4800
DN 900	36"	700	28000	2400-6000
DN 1000	40"	850	32000	2800-8000
DN 1200	48"	1200	48000	3800-14000
DN 1400	56"	1600	58000	5000-16000
DN 1600	64"	2200	88000	6500-22000



4- Als stabilster Messbereich sollte ein Bereich von 1-3 m/s in Betracht gezogen werden.



ANSI 15 - 300 Flanschabmessungen

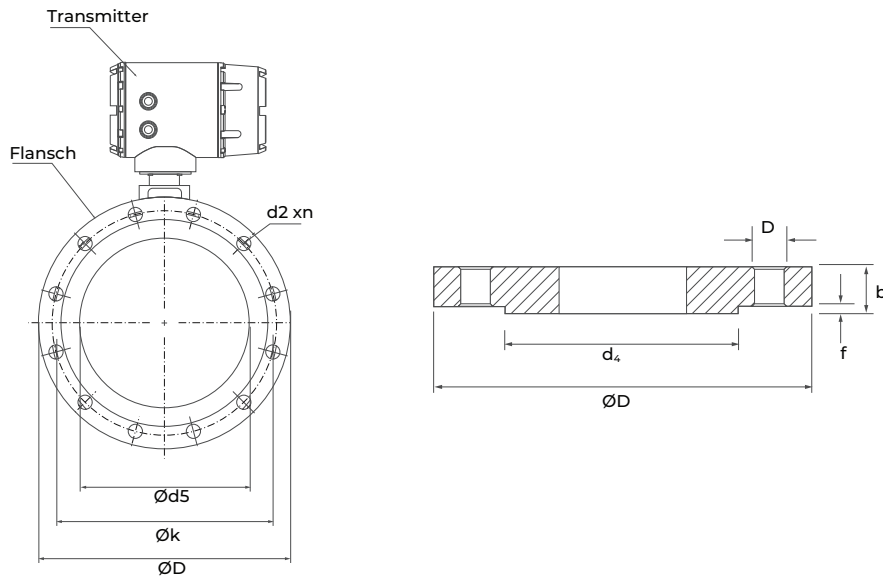


FLACHE FLANSCHVERBINDUNG 150 LB
SLIP ON FLANSCH CLASS 150
(ASME B 16.5 + MSS - SP 44 - 1996)
BS 3293

ROHR		D	C min	R	LÖCHER			B min	X	Y	GEWICHT kg
DN	NPS				n	K	d ₂				
15	1/2"	89	11,2	34,9	4	60,3	15,8	22,4	30	16	0,8
20	3/4"	99	12,7	42,9	4	69,8	15,8	27,7	38	16	0,9
25	1"	108	14,3	50,8	4	79,4	15,8	34,5	49	17	1
32	1 1/4"	117	15,7	63,5	4	88,9	15,8	43,2	59	21	1,3
40	1 1/2"	127	17,5	73	4	98,4	15,8	49,5	65	22	1,5
50	2"	152	19,1	92,1	4	120,6	19	62	78	25	2,3
65	2 1/2"	178	22,3	104,8	4	139,7	19	74,7	90	29	3,7
80	3"	190	23,9	127	4	152,4	19	90,7	108	30	4,2
100	4"	229	23,9	157,2	8	190,5	19	116,1	135	33	5,9
125	5"	254	23,9	185,7	8	215,9	22,2	143,8	164	37	7
150	6"	279	25,4	215,9	8	241,3	22,2	170,7	192	40	8,5
200	8"	343	28,5	269,9	8	298,4	22,2	221,5	246	44	13,5
250	10"	406	30,2	323,8	12	362	25,4	276,4	305	49	19,5
300	12"	483	31,8	381	12	431,8	25,4	327,2	365	56	29

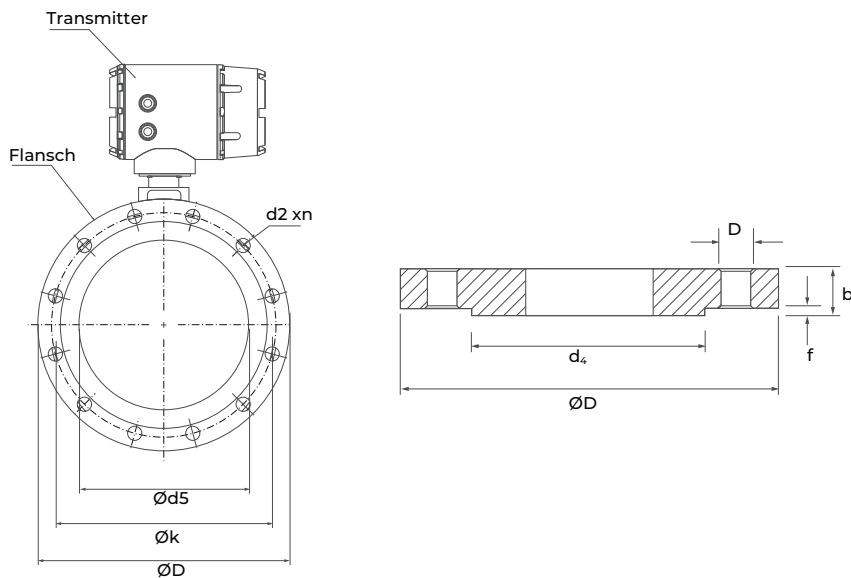
FLACHE FLANSCHVERBINDUNG 300 LB
SLIP-ON-FLANSCH VERBINDUNG KLASSE 300
(ASME B 16.5 + MSS - SP 44 - 1996)
BS 3293

ROHR		D	C min	R	LÖCHER			B min	X	Y	GEWICHT kg
DN	NPS				n	K	d ₂				
15	1/2"	95	14,2	34,9	4	66,7	15,8	22,4	38	22	1,2
20	3/4"	117	15,7	42,9	4	82,6	19	27,7	48	25	1,3
25	1"	124	17,5	50,8	4	88,9	19	34,5	54	27	1,4
32	1 1/4"	133	19	63,5	4	98,4	19	43,2	64	27	1,8
40	1 1/2"	156	20,6	73	4	114,3	22,2	49,5	70	30	2,5
50	2"	165	22,4	92,1	8	127	19	62	84	33	3
65	2 1/2"	190	25,4	104,8	8	149,2	22,2	74,7	100	38	4,5
80	3"	210	28,4	127	8	168,3	22,2	90,7	117	43	6
100	4"	254	31,8	157,2	8	200	22,2	116,1	146	48	10,1
125	5"	279	35	185,7	8	235	22,2	143,8	178	51	12,5
150	6"	318	36,6	215,9	12	269,9	22,2	170,7	206	52	17,5
200	8"	381	41,1	269,9	12	330,2	25,4	221,5	260	62	26
250	10"	444	47,8	323,8	16	387,4	28,5	276,4	320	66	28
300	12"	521	38,1	381	16	450,8	31,8	327,2	375	73	52



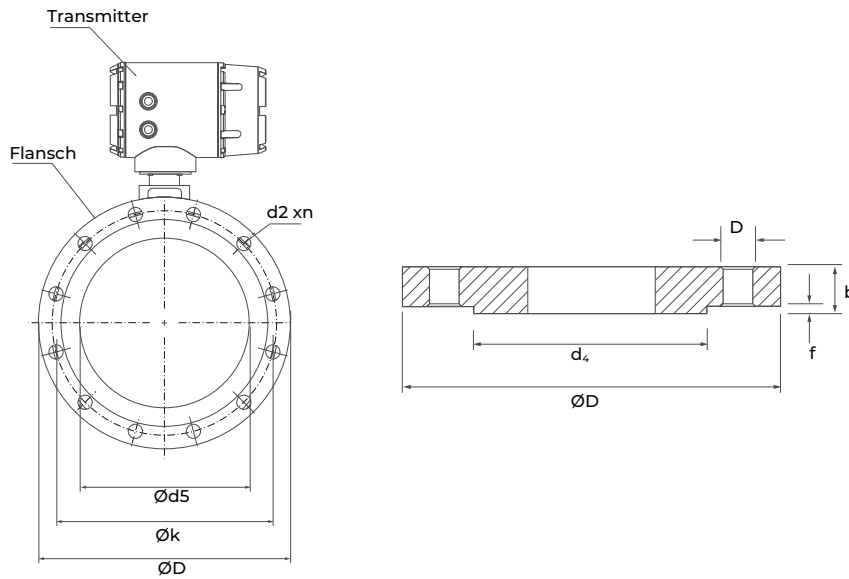
Pn 6 Stahl-Flansch
TS-EN 1092-1 /
TYP 01/ DIN 2573

ROHR DN	FLANŞ				DICHTLEISTE		LÖCHER			GEWICHT		
	d _s	D	b		k	d ₄	f	n	Schraube	d ₂	EN 1092 - 1	DIN2501
		EN 1092-1	DIN2501	kg/ad - kg/pcs							kg/ad - kg/pcs	
15	22	80	12	12	55	40	2	4	M10	11	0,35	0,35
20	27,5	90	14	14	65	50	2	4	M10	11	0,53	0,53
25	34,5	100	14	14	75	60	2	4	M10	11	0,65	0,65
32	43,5	120	16	14	90	70	2	4	M12	14	1,05	0,91
40	49,5	130	16	14	100	80	3	4	M12	14	1,20	1,00
50	61,5	140	16	14	110	90	3	4	M12	14	1,30	1,10
65	77,5	160	16	14	130	110	3	4	M12	14	1,60	1,40
80	90,5	190	18	16	150	128	3	4	M16	18	2,60	2,30
100	116	210	18	16	170	148	3	4	M16	18	2,90	2,50
125	141,5	240	20	18	200	178	3	8	M16	18	3,90	3,50
150	170,5	265	20	18	225	202	3	8	M16	18	4,30	3,80
200	221,5	320	22	20	280	258	3	8	M16	18	6,30	5,60
250	276,5	375	24	22	335	312	3	12	M16	18	8,20	7,50
300	327,5	440	24	22	395	365	4	12	M20	22	10,60	9,60
350	359,5	490	26	22	445	415	4	12	M20	22	15,30	12,70
400	411	540	28	22	495	465	4	16	M20	22	18,20	13,90
450	462	595	30	22	550	520	4	16	M20	22	22,70	16,10
500	513,5	645	30	24	600	570	4	20	M20	22	24,40	19,10
600	616,5	755	32	24	705	670	5	20	M24	26	31,50	22,80
700	718	860	40	24	810	775	5	24	M24	26	47,50	27,80
800	819	975	44	24	920	880	5	24	M27	30	65,30	33,50
900	920	1075	48	26	1020	980	5	24	M27	30	79,80	40,80
1000	1022	1175	52	26	1120	1080	5	28	M27	30	94,00	44,00
1100	1126	1300	54	28	1240	1202	5	28	M30	33	136,00	64,00
1200	1225	1405	60	28	1340	1295	5	32	M30	33	153,00	67,00
1300	1326	1520	65	30	1450	1400	5	32	M33	36	199,00	85,00
1400	1426	1630	72	32	1560	1510	5	36	M33	36	246,00	104,00
1500	1526	1730	74	32	1660	1610	5	36	M33	36	273,00	109,00
1600	1626	1830	80	34	1760	1710	5	40	M33	36	311,00	126,00
1800	1826	2045	88	36	1970	1920	5	44	M36	39	411,00	160,00
2000	2026	2265	96	38	2180	2125	5	48	M39	42	541,00	204,00
2200	2226	2475	Kundenwunsch Darauf Wird festgelegt	42	2390	2335	5	52	M39	42	-	273,00
2400	2426	2685		44	2600	2545	5	56	M39	42	-	323,00



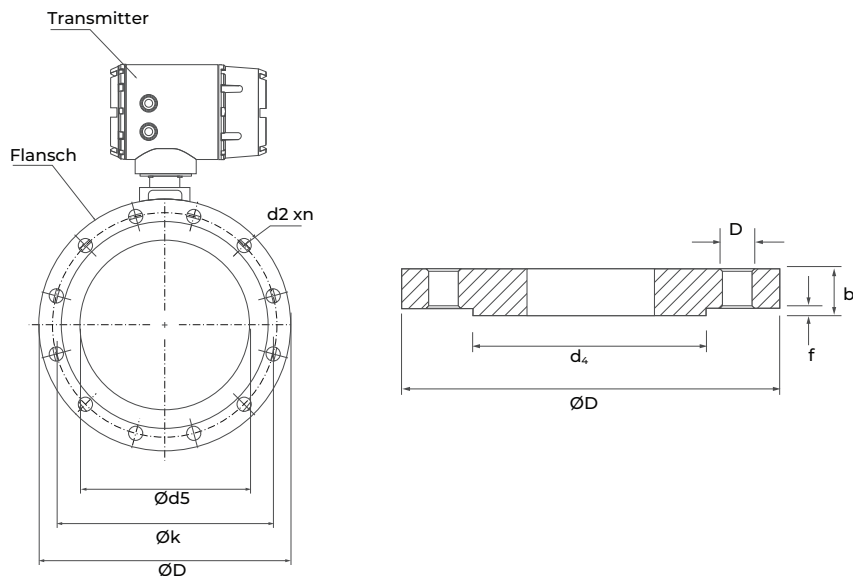
Pn 10 Stahl-Flansch
TS-EN 1092-1 /
TYP 01 / DIN 2576

ROHR DN	FLANŞ				Dichtleiste		LÖCHER			GEWICHT		
	d_s	D	b		k	d_4	f	n	Schraube	d_2	EN 1092 - 1	DIN2501
EN 1092-1	DIN2501	kg/ad - kg/pcs	kg/ad - kg/pcs									
15	22	95	14	14	65	45	2	4	M12	14	0,59	0,59
20	27,5	105	16	16	75	58	2	4	M12	14	0,85	0,85
25	34,5	115	16	16	85	68	2	4	M12	14	1,01	1,01
32	43,5	140	18	16	100	78	2	4	M16	18	1,70	1,50
40	49,5	150	18	16	110	88	3	4	M16	18	1,80	1,60
50	61,5	165	20	18	125	102	3	4	M16	18	2,50	2,20
65	77,5	185	20	18	145	122	3	8	(1092)8/4 (DIN) M16	18	3,00	2,70
80	90,5	200	20	20	160	138	3	8	M16	18	3,30	3,30
100	116	220	22	20	180	158	3	8	M16	18	4,00	3,60
125	141,5	250	22	22	210	188	3	8	M16	18	5,00	5,00
150	170,5	285	24	22	240	212	3	8	M20	22	6,50	6,00
200	221,5	340	24	24	295	268	3	8	M20	22	8,50	8,50
250	276,5	395	26	26	350	320	3	12	M20	22	11,00	11,00
300	327,5	445	26	26	400	370	4	12	M20	22	12,30	12,30
350	359,5	505	30	26	460	430	4	16	M20	22	20,30	17,40
400	411	565	32	26	515	482	4	16	M24	26	25,70	2,50
450	462	615	36	28	565	532	4	20	M24	26	31,50	22,20
500	513,5	670	38	28	620	585	4	20	M24	26	37,90	27,30
550	564	730	40	28	675	635	5	20	M24	26	47,60	33,00
600	616,5	780	42	28	725	685	5	20	M27	30	50,80	32,60
700	718	895	50	30	840	800	5	24	M27	30	77,10	44,50
800	819	1015	56	32	950	905	5	24	M30	33	109,50	60,10
900	920	1115	62	34	1050	1005	5	28	M30	33	133,90	70,60
1000	1022	1230	70	34	1160	1110	5	28	M33	36	179,00	83,00
1100	1126	1340	76	36	1270	1220	5	32	M33	36	224,00	102,00
1200	1225	1455	83	38	1380	1330	5	32	M36	39	280,00	123,00
1300	1326	1575	Kundenwunsch Darauf Wird festgelegt.	38	1490	1440	5	32	M39	42	-	145,00
1400	1426	1675		42	1590	1535	5	36	M39	42	-	172,00
1500	1530	1785		44	1700	1648	5	36	M39	42	-	200,00
1600	1626	1915		46	1820	1760	5	40	M45	48	-	250,00
1800	1826	2115		50	2020	1960	5	44	M45	48	-	304,00
2000	2026	2325		54	2230	2170	5	48	M45	48	-	379,00
2200	2226	2550		58	2440	2370	5	52	M52	55	-	491,00
2400	2426	2760		62	2650	2570	5	56	M52	55	-	592,00
2600	2626	2960		66	2680	2780	5	60	M52	55	-	678,00



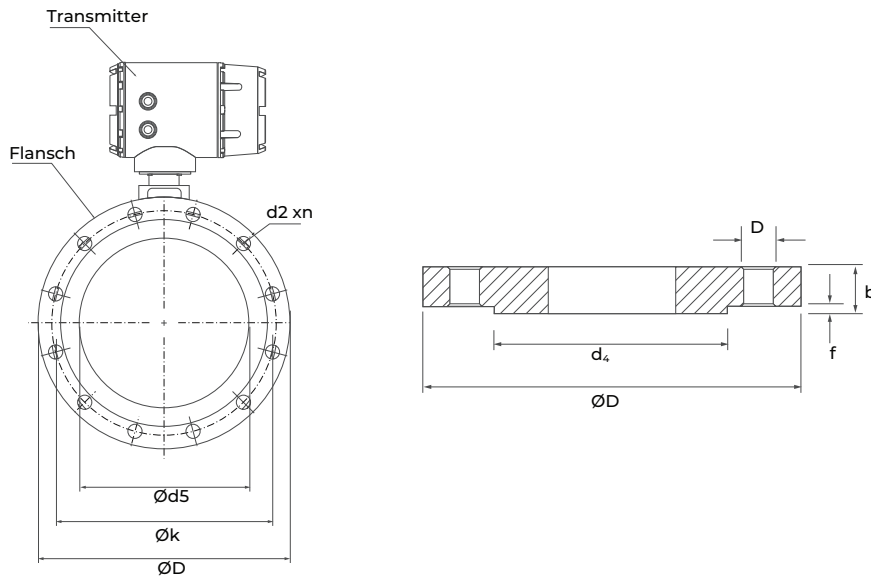
Pn 16 Stahl-Flansch
TS-EN 1092-1 /
TYP 01 / DIN 2576

ROHR	FLANŞ					Dichtleiste		LÖCHER			GEWICHT	
	DN	ds	D	b		k	d4	f	n	Schraube	d2	EN 1092 - 1
			EN 1092-1	DIN2501	kg/ad - kg/pcs							kg/ad - kg/pcs
15	22	95	14	14	65	45	2	4	M12	14	0,59	0,69
20	27,5	105	16	16	75	58	2	4	M12	14	0,85	0,97
25	34,5	115	16	16	85	68	2	4	M12	14	1,01	1,15
32	43,5	140	18	18	100	78	2	4	M16	18	1,68	1,68
40	49,5	150	18	18	110	88	3	4	M16	18	1,80	1,80
50	61,5	165	20	20	125	102	3	4	M16	18	2,50	2,50
65	77,5	185	22	22	145	122	3	8	M16	18	3,20	3,20
80	90,5	200	24	24	160	138	3	8	M16	18	4,00	4,00
100	116	235	26	24	190	162	3	8	M20	22	5,60	5,20
125	141,5	270	28	26	220	188	3	8	M24	26	7,60	7,00
150	170,5	300	30	28	250	218	3	8	M24	26	9,60	8,90
200	221,5	360	32	30	310	278	3	12	M24	26	13,50	12,60
250	276,5	425	35	32	370	335	3	12	M27	30	19,10	17,40
300	327,5	485	38	34	430	395	4	16	M27	30	25,00	22,20
350	359,5	555	42	38	490	450	4	16	M30	33	39,60	35,60
400	411	620	48	40	550	505	4	16	M33	36	55,00	45,40
450	462	670	54	42	600	555	4	20	M33	36	66,90	51,40
500	513,5	730	58	44	660	615	4	20	M33	36	83,90	62,80
600	616,5	845	68	46	770	720	5	20	M36	39	122,00	81,00
700	718	960	85	46	875	820	5	24	M39	42	184,00	97,00
800	819	1085	95	50	990	930	5	24	M45	48	257,00	131,00
900	920	1185	Kundenvwunsch Darauf Wird festgelegt.	54	1090	1030	5	28	M45	48	-	156,00
1000	1022	1320		58	1210	1140	5	28	M52	56	-	207,00
1100	1122	1420		66	1310	1240	5	32	M52	56	-	256,00
1200	1225	1530		70	1420	1350	5	32	M52	56	-	306,00
1300	1326	1640		74	1530	1455	5	32	M58	62	-	355,00
1400	1426	1755		76	1640	1560	5	36	M58	62	-	410,00
1500	1530	1865		84	1740	1670	5	36	M58	62	-	501,00
1600	1626	1975		90	1860	1780	5	40	M58	62	-	595,00
1800	1826	2195		96	2070	1985	5	44	M64	70	-	731,00
2000	2026	2425		102	2300	2210	5	48	M64	70	-	884,00



Pn 25 Stahl-Flansch
TS-EN 1092-1 /
TYP 01 / DIN 2576

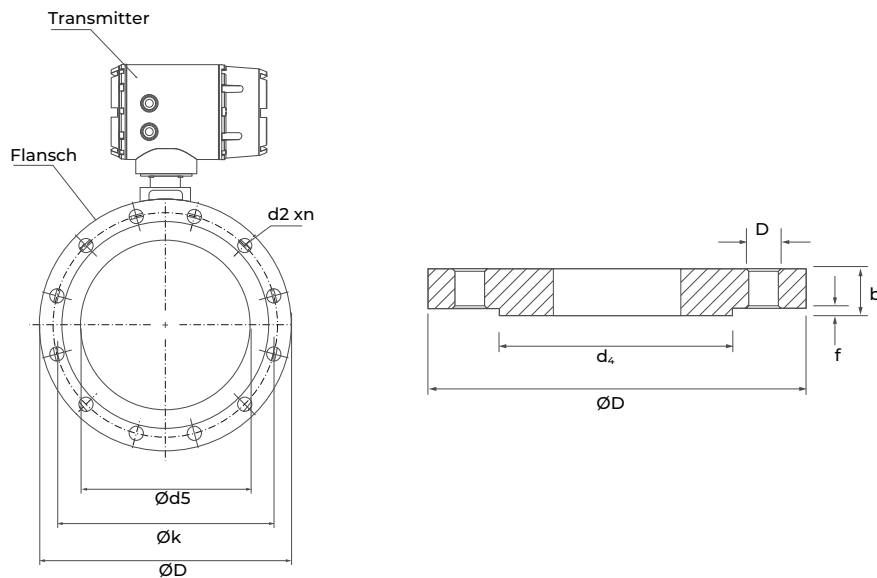
ROHR	FLANŞ					Dichtleiste		LÖCHER			GEWICHT	
	DN	ds	D	b		k	d4	f	n	Schraube	d2	EN 1092 - 1
			EN 1092-1	DIN2501	kg/ad - kg/pcs							kg/ad - kg/pcs
15	22	95	14	14	65	45	2	4	M12	14	0,59	0,69
20	27,5	105	16	16	75	58	2	4	M12	14	0,85	0,97
25	34,5	115	16	16	85	68	2	4	M12	14	1,01	1,15
32	43,5	140	18	18	100	78	2	4	M16	18	1,68	1,68
40	49,5	150	18	18	110	88	3	4	M16	18	1,80	1,80
50	61,5	165	20	20	125	102	3	4	M16	18	2,50	2,50
65	77,5	185	22	22	145	122	3	8	M16	18	3,20	3,20
80	90,5	200	24	24	160	138	3	8	M16	18	4,00	4,00
100	116	235	26	24	190	162	3	8	M20	22	5,60	5,20
125	141,5	270	28	26	220	188	3	8	M24	26	7,60	7,00
150	170,5	300	30	28	250	218	3	8	M24	26	9,60	8,90
200	221,5	360	32	30	310	278	3	12	M24	26	13,50	12,60
250	276,5	425	35	32	370	335	3	12	M27	30	19,10	17,40
300	327,5	485	38	34	430	395	4	16	M27	30	25,00	22,20
350	359,5	555	42	38	490	450	4	16	M30	33	39,60	35,60
400	411	620	48	40	550	505	4	16	M33	36	55,00	45,40
450	462	670	54	42	600	555	4	20	M33	36	66,90	51,40
500	513,5	730	58	44	660	615	4	20	M33	36	83,90	62,80
600	616,5	845	68	46	770	720	5	20	M36	39	122,00	81,00
700	718	960	85	46	875	820	5	24	M39	42	184,00	97,00
800	819	1085	95	50	990	930	5	24	M45	48	257,00	131,00
900	920	1185	Kundenvwunsch Darauf Wird festgelegt.	54	1090	1030	5	28	M45	48	-	156,00
1000	1022	1320		58	1210	1140	5	28	M52	56	-	207,00
1100	1122	1420		66	1310	1240	5	32	M52	56	-	256,00
1200	1225	1530		70	1420	1350	5	32	M52	56	-	306,00
1300	1326	1640		74	1530	1455	5	32	M58	62	-	355,00
1400	1426	1755		76	1640	1560	5	36	M58	62	-	410,00
1500	1530	1865		84	1740	1670	5	36	M58	62	-	501,00
1600	1626	1975		90	1860	1780	5	40	M58	62	-	595,00
1800	1826	2195		96	2070	1985	5	44	M64	70	-	731,00
2000	2026	2425		102	2300	2210	5	48	M64	70	-	884,00



Pn 40 Stahl-Flansch
TS-EN 1092-1/
TYP 01 / DIN 2576

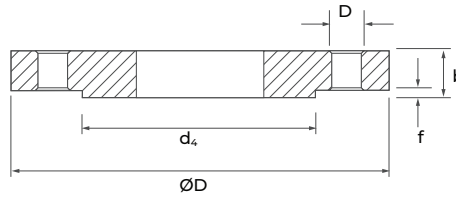
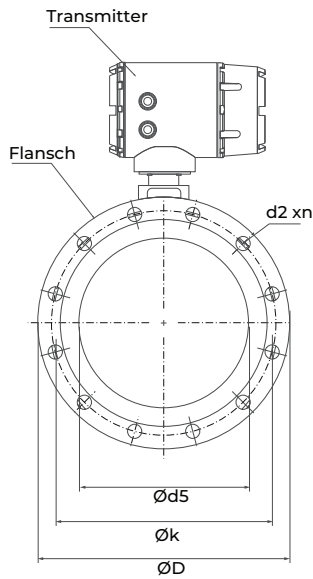
ROHR	FLANŞ					Dichtleiste		LÖCHER			GEWICHT	
	DN	ds	D	b		k	d4	f	n	screw	d2	EN 1092 - 1
			EN 1092-1	DIN2501	kg/ad - kg/pcs							kg/ad - kg/pcs
15	22	95	14	14	65	45	2	4	M12	14	0,59	0,69
20	27,5	105	16	16	75	58	2	4	M12	14	0,85	0,97
25	34,5	115	16	16	85	68	2	4	M12	14	1,01	1,15
32	43,5	140	18	18	100	78	2	4	M16	18	1,67	1,67
40	49,5	150	18	18	110	88	3	4	M16	18	1,80	1,80
50	61,5	165	20	20	125	102	3	4	M16	18	2,40	2,40
65	77,5	185	22	22	145	122	3	8	M16	18	3,20	3,20
80	90,5	200	24	24	160	138	3	8	M16	18	4,00	4,00
100	116	235	26	24	190	162	3	8	M20	22	5,60	5,10
125	141,5	270	28	26	220	188	3	8	M24	26	7,60	7,00
150	170,5	300	30	28	250	218	3	8	M24	26	9,60	8,90
200	221,5	375	36	34	320	285	3	12	M27	30	17,00	16,00
250	276,5	450	42	38	385	345	3	12	M30	33	28,00	25,20
300	327,5	515	52	42	450	410	4	16	M30	33	43,10	34,50
350	359,5	580	58	46	510	465	4	16	M33	36	64,30	50,50
400	411	660	65	50	585	535	4	16	M36	39	94,10	71,70
450	462	685		50	610	560	4	20	M36	39	-	69,00
500	513,5	755		52	670	615	4	20	M39	42	-	83,10
600	616,5	890		60	795	735	5	20	M45	48	-	129,00
700	718	995		64	900	848	5	24	M45	48	-	159,00
800	819	1140		72	1030	970	5	24	M52	56	-	237,00
900	920	1250		76	1140	1080	5	28	M52	56	-	285,00
1000	1022	1360		80	1250	1190	5	28	M52	56	-	343,00
1200	1224	1575		88	1460	1394	5	32	M58	62	-	454,00
1300	1324	1685		94	1570	1504	5	32	M58	62	-	545,00
1400	1424	1795		98	1680	1614	5	36	M58	62	-	624,00
1500	1528	1910		104	1790	1722	5	36	M60	64	-	732,00
1600	1624	2025		108	1900	1826	5	40	M66	70	-	827,00

Kundewunsch
Darauf
Wird festgelegt.



Pn 64 Stahl-Flansch
TS-EN 1092-1 /
TYP 01 / DIN 2576

ROHR	FLANŞ					Dichtleiste		LÖCHER			GEWICHT	
	DN	ds	D	b		k	d4	f	n	Schraube	d2	EN 1092-1
			EN 1092-1	DIN2501	kg/ad - kg/pcs							kg/ad - kg/pcs
15	22	105	20	20	75	45	2	4	M12	14	1,10	1,10
20	27,5	130	22	22	90	58	2	4	M16	18	1,86	1,86
25	34,5	140	24	24	100	68	2	4	M16	18	2,37	2,37
32	43,1	155	24	24	110	78	3	4	M20	22	2,70	2,70
40	49	170	26	26	125	88	3	4	M20	22	3,60	3,60
50	61,1	180	26	26	135	102	3	4	M20	22	3,90	3,90
65	71,1	205	26	26	160	122	3	8	M20	22	4,70	4,70
80	90,3	215	30	28	170	138	3	8	M20	22	5,90	5,50
100	115,9	250	32	30	200	162	3	8	M24	26	8,00	7,50
125	141,6	295	34	34	240	188	3	8	M27	30	11,70	11,70
150	170,5	345	36	36	280	218	3	8	M30	33	16,90	16,90
200	221,5	415	48	42	345	285	3	12	M33	36	30,50	26,50
250	276,2	470	55	46	400	345	3	12	M33	36	42,20	35,00
300	327,6	530	65	52	460	410	4	16	M33	36	59,00	46,80
350	359,7	600	72	56	525	465	4	16	M36	39	88,70	68,30
400	411	670	80	60	585	535	4	16	M39	42	120,90	89,90
500	513,5	800	Kundenwunsch Darauf Wird festgelegt.	60	705	615	4	20	M45	48	-	117,00
600	616,5	930		62	820	735	5	20	M52	56	-	155,00
700	718	1045		68	935	840	5	24	M52	56	-	203,00
800	819	1165		76	1050	960	5	24	M58	62	-	270,00
900	920	1285		84	1170	1070	5	28	M58	62	-	352,00
1000	1022	1415		92	1290	1180	5	28	M66	70	-	454,00
1200	1226	1665		100	1530	1380	5	32	M74	78	-	646,00



Pn 100 Stahl-Flansch
TS-EN 1092-1 /
TYP 01 / DIN 2576

ROHR	FLANŞ					Dichtleiste		LÖCHER			GEWICHT	
	DN	ds	D	b		k	d4	f	n	Schraube	d2	EN 1092 - 1 kg/ad - kg/pcs
15	22	105	20	20	75	45	2	4	M12	14	1,10	1,10
20	27,6	130	22	22	90	58	2	4	M16	18	1,86	1,86
25	34,4	140	24	24	100	68	2	4	M16	18	2,37	2,37
32	43,1	155	24	24	110	78	3	4	M20	22	2,70	2,70
40	49	170	26	26	125	88	3	4	M20	22	3,58	3,58
50	61,1	195	28	28	145	102	3	4	M24	26	5,00	5,00
65	77,1	220	30	30	170	122	3	8	M24	26	6,34	6,34
80	90,3	230	34	32	180	138	3	8	M24	26	7,73	7,24
100	115,9	265	36	36	210	162	3	8	M27	30	10,33	10,30
125	141,6	315	42	40	250	188	3	8	M30	33	17,24	16,40
150	170,5	355	48	44	290	218	3	12	M30	33	23,63	21,60
200	221,5	430	60	52	360	285	3	12	M33	36	42,90	37,00
250	276,2	505	72	60	430	345	3	12	M36	39	69,12	57,20
300	327,6	585	84	68	500	410	4	16	M39	42	103,52	83,10
350	359,7	655	95	74	560	465	4	16	M45	48	149,69	115,60

NUTZUNGSBEDINGUNGEN

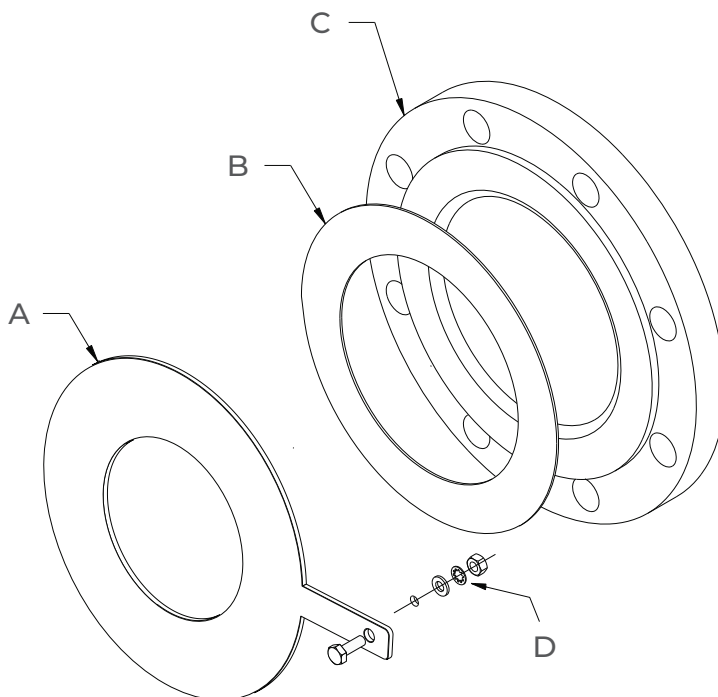


Für genaue und zuverlässige Messungen mit elektromagnetischen Durchflussmessern der Kare Kompakt-Serie müssen die folgenden Bedingungen erfüllt sein:

1. Die getestete Flüssigkeit muss eine Leitfähigkeit von mindestens $5 \mu\text{S}$ aufweisen.
2. Die Rohrleitung muss vollständig gefüllt sein.
3. Die Bestandteile der Flüssigkeit müssen homogen vermischt sein.
4. Wenn die Flüssigkeit magnetische Induktion erzeugt, verändert sich das Magnetfeld des Geräts, sodass das Gerät neu eingestellt werden muss.
5. Für einen laminaren Durchfluss müssen die Vorschriften für die Montage eingehalten werden.
6. Bei Kunststoffrohren und Rohren mit isolierter Innenstruktur muss die Montage mit Erdungsringen und Erdungsanschlüssen erfolgen.
7. Unabhängig vom Rohrtyp muss ein Erdungsanschluss hergestellt werden.



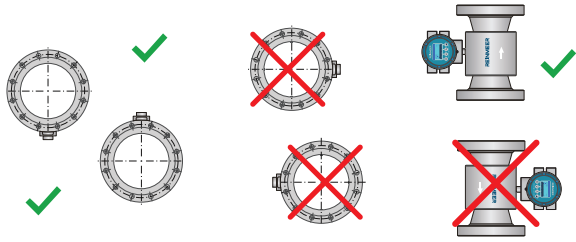
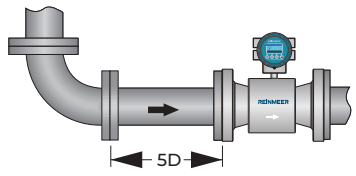
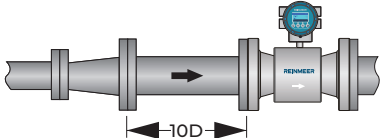
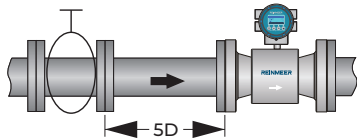
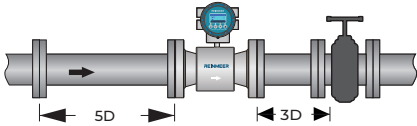
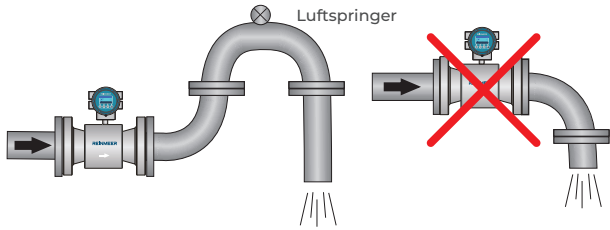
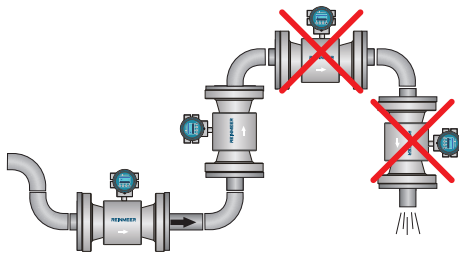
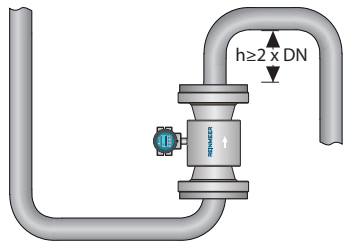
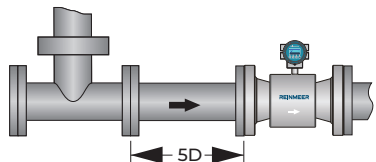
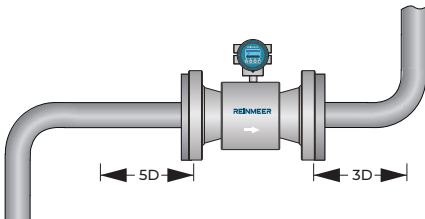
Die Abmessungen des Erdungsrings des Flanschensors liegen zwischen 15 und 300 mm.




- A. Erdungsring
- B. Vom Kunden bereitgestellte Dichtung
- C. Messflansch
- D. Schraube

DN	Dicke des Erdungsrings
15	2
20	2
25	2
32	2
40	2
50	2
65	2
80	2
100	2
125	2
150	2
200	2
250	2
300	2

MONTAGEFORMEN

<p>Montageform</p> 	<p>90°-Winkelstück</p> 
<p>Expansionsrohr</p> 	<p>Verschiedene Ventile</p> 
<p>Ventil vollständig geöffnet</p> 	<p>Installation in offenen Leitungen</p> 
<p>Installation in gebogenen Rohren</p> 	<p>Ein- und Ausgangs-Montageanwendung</p> 
<p>T-förmiges Rohr</p> 	<p>Ein- und Ausgangs-Montageanwendung</p> 

<p>Installation in nicht vollständig gefüllten Anlagen</p>	
<p>Installation im Pumpenprozess</p>	
<p>Erdungsleitung</p> <p>Erdung Leitung</p> <p>Erdung Ring</p> <p> Bei Kunststoffleitungen und innenisolierten Rohrleitungen ist die Verwendung eines Erdungsrings obligatorisch.</p>	<p>Erdungsanschluss</p> <p>Erdung Anschluss</p>
<p>Vermeiden Sie Magnetfelder</p>	<p>Vermeiden Sie Vibrationen</p>

DN100 (4") / **EN** - **PL** - **D16C** - **GE** - **MT** - **023** - **R3** - **SI20** - **DC** - **M2R** - **GSM**

1
2
3
4
5
6
7
8
9
10
11

1 Innenfuttermaterial

Ebonit	<input checked="" type="checkbox"/>	EN
EPDM (Weichgummi)	<input type="checkbox"/>	SR
PTFE	<input type="checkbox"/>	PT
Schwarzes PTFE	<input type="checkbox"/>	BPT
Keramik	<input type="checkbox"/>	CR

2 Elektrodenmaterial

Edelstahl 316	<input type="checkbox"/>	SS
Hastelloy C22	<input type="checkbox"/>	HC
Platinum Rhodium	<input checked="" type="checkbox"/>	PL
Tantal	<input type="checkbox"/>	TA
Titan	<input type="checkbox"/>	Ti

3 Prozessanschluss

PN40, EN1092-1 Flansch, St37-2	<input type="checkbox"/>	D40C
PN25, EN1092-1 Flansch, St37-2	<input type="checkbox"/>	D25C
PN16, EN1092-1 Flansch, St37-2	<input checked="" type="checkbox"/>	D16C
PN10, EN1092-1 Flansch, St37-2	<input type="checkbox"/>	D10C
PN6, EN1092-1 Flansch, St37-2	<input type="checkbox"/>	D6C
Class 300 RF ANSI Flansch, St37-2	<input type="checkbox"/>	A30C
Class 150 RF ANSI Flansch, St37-2	<input type="checkbox"/>	A15C
PN40, EN1092-1 Flansch, Edelstahl 316L	<input type="checkbox"/>	D40S
PN25, EN1092-1 Flansch, Edelstahl 316L	<input type="checkbox"/>	D25S
PN16, EN1092-1 Flansch, Edelstahl 316L	<input type="checkbox"/>	D16S
PN10, EN1092-1 Flansch, Edelstahl 316L	<input type="checkbox"/>	D10S
PN6, EN1092-1 Flansch, Edelstahl 316L	<input type="checkbox"/>	D6S
Klasse 300 RF ANSI Flansch, Edelstahl 316L	<input type="checkbox"/>	A30S
Klasse 150 RF ANSI Flansch, Edelstahl 316L	<input type="checkbox"/>	A15S
Tri-Clamp-Anschluss, Edelstahl 316L	<input type="checkbox"/>	TRIS
DIN 11851 Hygieneanschluss, 1.4404 (316L)	<input type="checkbox"/>	SANS

4 Erdung

Standard 3. Electrode	<input type="checkbox"/>	XX
Erdungsring	<input checked="" type="checkbox"/>	GE
316L Erdungsring	<input type="checkbox"/>	GESS
Hastelloy C22	<input type="checkbox"/>	GEHC

6 Kalibrierung

Trockenkalibrierung, Standard	<input type="checkbox"/>	000
0.5%, 3-Punkt-Werkskalibrierung	<input type="checkbox"/>	053
0.5%, 5-Punkt-Werkskalibrierung	<input type="checkbox"/>	055
0.2%, 3-Punkt 17025 Akkreditierung	<input checked="" type="checkbox"/>	023
0.5%, 5-Punkt 17025 Akkreditierung	<input type="checkbox"/>	025

7 Sendertyp, Schutzklasse

Kompakt, IP67	<input type="checkbox"/>	C1
Kompakt, IP67 (Rechteck)	<input type="checkbox"/>	C2
Fernbedienung, IP67 (Rechteck)	<input checked="" type="checkbox"/>	R1

8 Kabellänge (für separaten Typ)

Keiner	<input type="checkbox"/>	XX
5 Meter langes Signalkabel	<input type="checkbox"/>	5
10 Meter langes Signalkabel	<input type="checkbox"/>	10
20 Meter langes Signalkabel	<input type="checkbox"/>	20
30 Meter langes Signalkabel	<input type="checkbox"/>	30
40 Meter langes Signalkabel	<input type="checkbox"/>	40
Zusätzliches 1 Meter Signalkabel	<input type="checkbox"/>	XX
LP-20 7-poliger S-0/P-E Schraubanschluss, IP68 – Plug-and-Play-Signalkabel, 5 Meter	<input type="checkbox"/>	SI5
LP-20 7-poliger S-D/P-E Schraubanschluss, IP68 – Plug-and-Play-Signalkabel, 10 Meter	<input type="checkbox"/>	SI10
LP-20 7-poliger S-0/P-E Schraubanschluss, IP68 – Plug-and-Play-Signalkabel, 20 Meter	<input checked="" type="checkbox"/>	SI20
LP-20 7-poliger S-0/P-E Schraubanschluss, IP68 – Plug-and-Play-Signalkabel, 30 Meter	<input type="checkbox"/>	SI30
LP-20 7-poliger S-0/P-E Schraubanschluss, IP68 – Plug-and-Play-Signalkabel, 40 Meter	<input type="checkbox"/>	SI40

9 Versorgungsspannung

Batterieversorgung	<input type="checkbox"/>	BT
80 ... 230 VAC (48 ... 60 Hz)	<input type="checkbox"/>	AC
8 ... 36VD C	<input checked="" type="checkbox"/>	DC

10 Ausgangssignal

4...20 mA, RS485 MODBUS, Impuls, Alarm, Status	<input checked="" type="checkbox"/>	M2R
4...20 mA, HART, Impuls, Alarm, Status	<input type="checkbox"/>	M2H
PROFIBUS (Nur mit rechteckigem Transmitter)	<input type="checkbox"/>	M2P

11 Option 1

Kein gerades Rohr erforderlich	<input type="checkbox"/>	MXD
--------------------------------	--------------------------	------------

Option 2

Edelstahlgehäuse	<input type="checkbox"/>	SSB
Edelstahlgehäuse + Edelstahlverkleidung	<input type="checkbox"/>	SSBF
Edelstahlflansch	<input type="checkbox"/>	SSPF

Option 3

Digitaler GSM-Datenlogger (Nur mit rechteckigem Transmitter)	<input checked="" type="checkbox"/>	GSM
--	-------------------------------------	------------

Kontaktieren Sie uns

Reinmeer Fabrikadresse
Eutiner Str.12,22143
Hamburg, Germany
info@reinmeer.com
sales@reinmeer.com